



3" BOREHOLE PUMPS (SAND RESISTANT) 3" BRUNNEN-PUMPEN (SANDVERTRÄGLICH)

Version 19.08.

GB OPERATING INSTRUCTIONS

D BEDIENUNGSANLEITUNG



1. SCREW-STAR
370-7
(BP01128)

2. SCREW-STAR
550-7
(BP01129)

3. SCREW-STAR
750-7
(BP01130)

4. SCREW-STAR
1100-7
(BP01131)

5. BRUNNEN-STAR
750-4, IMPELLER-
PUMPE
(BP01131)

Contents

1. Introduction	3
2. In general	3
3. Ranges of application	3
4. Operation	3
5. Servicing	4
6. Security tips	4
7. Guarantee regulations	5
8. Recognising and repairing of mistakes	5
9. Notes on Product Liability	6
10. Notes on Disposal	6
11. EU Declaration of Conformity	6
12. Technical Data	12

1. INTRODUCTION

We would like to congratulate you on the purchase of our pump. We appreciate your trust. That's why functional security and operational safety stands by us on first place.



To prevent damage to persons or property, you should read this user manual carefully. Please observe all safety precautions and instructions for proper use of the pump. Failure to follow the instructions and safety precautions can result in injury or property damage.

Please keep this manual with the instructions and safety instructions carefully in order to at any time you can restore them. Please always download the latest version of the user manual of www.profi-pumpe.de under „downloads“. This shall always prevail.

2. IN GENERAL

The pumps are developed according to the newest stand of technology, manufactured with much care and go under strict intensive controls. These pumps were optimised by us in particular for the special demands in dirty water areas. Make sure after unpacking the pump that the data given on the type label match with the included operating instructions. In case of doubt the pump is not to be used.

Transport damages are immediately to be reported to the package distributor and to us in written form.

3. RANGES OF APPLICATION

These pumps are made for pumping clear water (free of mud and sand and aggressive chemical substances (see technical data). The water may have to be pre-filtered to 0.2 mm particle size. The pumps are made for the following ranges of application:

- domestic water use from wells with diameter from 3-inch diameter
- circulation of large accumulations of water from containers
- Other plain water pumping

**IMPORTANT!**

The pumps are designed for pumping clean water and chemically non-aggressive liquids. Any guarantee is void in case of improper use. They are not suitable for pumping flammable liquids or for use in places where there is a risk of explosion. The pumps are designed for home use in the house and garden.

These pumps are designed for continuous use provided (max. 20 interruptions per hour). Never run more than 2-3 minutes against a closed valve pump. (Install dry running protection) pump adequately secured against dry running.

The pump must not be used in swimming pools.

Not suitable for use with solar photovoltaic panels.

4. OPERATION



The installation must be performed by a qualified professional.

Please, check each time before using, the electrical connections and the cables are not damaged. Check before the installation whether the electrical connections are earthed according to the statutory regulations and are installed. The pump is to be secured through a RCD circuit breaker with release current of 30 mA.

Also, it is NOT recommended to perform, for example, a cable extension. It is not certain whether this modification is technically correct, so this warranty is void. It must be ensured that the pump is sufficiently cooled during prolonged operation.

SAFETY INSTRUCTION AND WARNINGS

Please read the user manual before using the device



Pull power plug

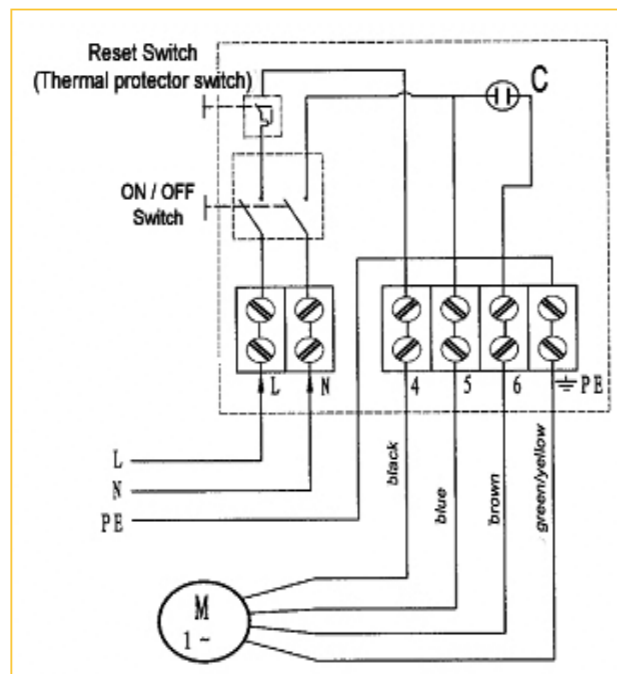
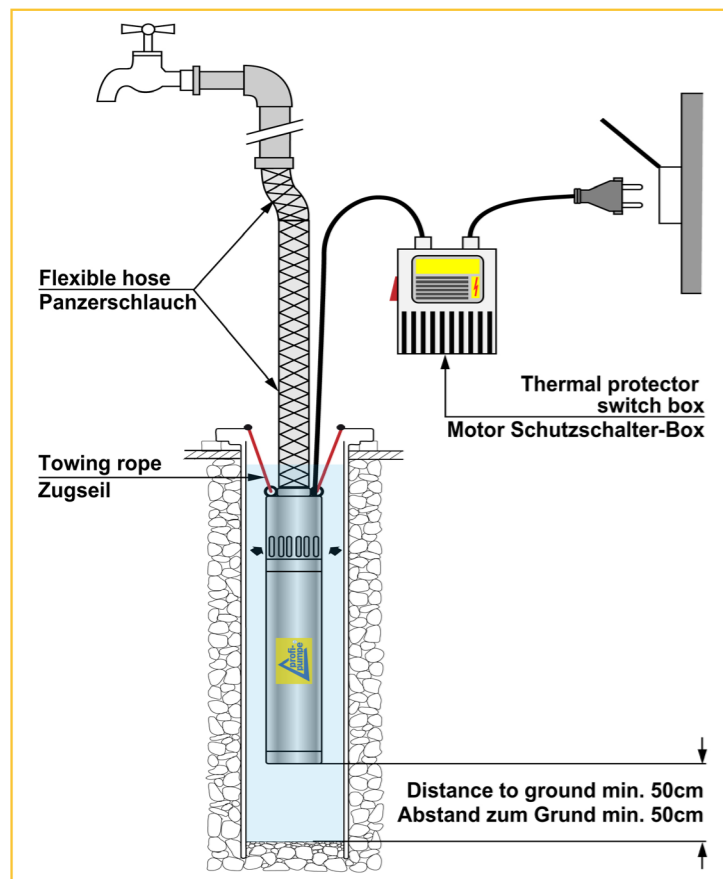


Warning sign



Warning of electrical voltage

Mount the THERMAL PROTECTOR SWITCH BOX (ONLY APPLICABLE IF INCLUDED IN STANDARD DELIVERY) at a place suitable according to the protective class. Assure that a 30mA RCD circuit breaker secured outlet is installed.



The switch box may only be opened by trained specialist personnel (electricians). Opening the switch box by unskilled persons will result in the loss of the statutory warranty.

5. SERVICING

- ⚠ Under normal pumping conditions the pump requires no servicing. From an operating period (with clear water) of approx. 2000 hours the mechanical components should be checked: impeller wheels, chambers, sealing rings etc. on wear and if necessary be changed. After 3000 pumping hours the oil in the chamber should also be changed, if necessary (only with oil-dipped engine types!). Please, only fill it up to 80% and check the sealing rings always for density.
- ⚡ With abrasive materials like sand the servicing duration can become shorter.

The following controls should be carried out regularly:

- Intactness of the electric cable
 - That the connection hoses are not bent or broken
 - Cleanness of the pump medium
- Moreover, the pump should be emptied with risk of frost, be washed out with clear water and stored dry.

6. SECURITY TIPS

- ⚠ Obey absolutely valid regulations on the electrical security
- ⚠ Never run pump dry
- ⚡ Pumping inflammable, as well as all other aggressive liquids is prohibited
- ⚡ Pay attention to the medium temperature max. 35°C
- ⚡ Never pull the pump on the electrical cable or pressure hose
- ⚡ Avoid cross section narrowing
- ⚡ Pay attention to the given particle size
- ⚡ During longer unused times, clean the pump, wash it out with clear water, dry and store it at room temperature

- Test wells for enough flowing water (dry run danger)
- The pump is to be secured through a RCD circuit breaker with a release current of 30 mA.
- The electrical connections are always to be carried out by an authorised professional.
- The pump may be used by children aged 8 years and above as well as persons with reduced physical, sensory or mental abilities or those who lack skills, experience and knowledge only if they are supervised. These aforementioned persons should only use the appliance while adhering to safe instructions and resulting dangers.
- Cleaning and maintenance must not be carried out by children without supervision.
- The pump must not be used or operated under any circumstances when there are people in the same water.
- Under certain circumstances, it is possible that that contamination of water is caused by leakage.

THE MANUFACTURER EXPLAINS:

- To take over no responsibility in the case of accidents or damages on the basis of carelessness or disregard to the instructions in this book.
- To reject every responsibility for the damages which originate from the improper use of the pump.

7. GUARANTEE REGULATIONS

For all manufacturing and material defects, the statutory warranty applies. In these cases we take the replacement or repair of the pump. Shipping costs shall be borne by our company, except as required by law. Please report the warranty on our service platform <http://www.profi-pumpe.de/service.php>. We will inform you how to proceed with case-related. Returns please sufficient postage. Unfortunately not prepaid returns can not be accepted because they are filtered out before delivery. Our service we provide in Germany.

The warranty does not cover:

- Improper installation (self-installation, unauthorized persons)
- Material wear (sealing rings, impeller wheels, impeller chambers)
- Unjustified interventions or changes in the pump
- Damages by selffault
- Improper servicing and improper use
- DRY RUNNIG (Also partially!) of the pump

Moreover, we give no damage compensation for secondary damages!

8. RECOGNISING AND REPAIRING OF MISTAKES

Problem	Possible cause	Solution
Pump runs, no water is being pumped	Air in the system (cannot escape)	Air in the system must be let out
	Impeller wheel is blocked	Impeller wheel must be cleaned
Pump does not start or switches itself off	Engine guard has switched the pump off	Pump needs to be cooled
	No electricity	Check electrical connections
Pump runs, Pump capacity slows down or stops	Pump is inserted to deep	Insert pump not so deep
	Hose connections systems have a leak	Check hose connection systems
	Impeller wheel is worn down	Change impeller wheel
	Filter has become dirty	Clean filter
When you turn on the pump the FI switch triggered	Pump leaks	examine pump moisture damage
	Condensation in the electrical connection / terminal box	Disconnect from mains plug / Information to supplier

9. NOTES ON PRODUCT LIABILITY

We point out, that we are only liable for damages under the Product Liability Act, which are caused by our units if no changes were made to the equipment. If repairs are carried out by our authorized service, we are only liable if original spare parts and accessories were used.

10. NOTES ON DISPOSAL



Electro devices of our company, labeled with the symbol of the crossed trash bin, are not permitted to be disposed in your household garbage. We are registered at the German registration department EAR under the **WEEE-No. DE25523173**.

This symbol means, that you're not allowed to treat this product as a regular household waste item – it has to be disposed at a recycling collection point of electrical devices. This is the best way to save and protect our earth.

THANK YOU FOR YOUR SUPPORT!

11. EU DECLARATION OF CONFORMITY

The undersigned 1A Profi Handels GmbH, Unterriethstr. 37, 65187 Wiesbaden confirms, that the products placed on the market execution referred to the relevant regulations below, the relevant EU directives and harmonized corresponds to the EU standard for security.

This declaration is valid insofar as no changes to the product are made.

Authorized person to keep the technical documents:

1A-Profi-Handels GmbH · Unterriethstraße 37 · D-65187 Wiesbaden

Low Voltage Directive (2006/95/EC)

EC Electromagnetic compatibility directive (2004/108/EC)

EN ISO12100:2010, EN 60204-1:2006+A1:2009, EN809:1998+A1:2009

EN60335-1:2002+A1:2004+A2:2006+A12:2006+A13:2008+A14:2010+A15:2011

EN60335-2-41:2003+A1:2004+2:2010, EN55014-1:2006+1:2009, EN61000-3-3:2008

EN55014-2:1997+A1:2001+A2:2008, EN61000-3-2:2006-A1:2009+A2:2009

Wiesbaden, 1st October 2017

ppa. Peter Neumüller

Inhaltsverzeichnis

1. Vorwort	7
2. Allgemeines	7
3. Anwendungsbereiche	7
4. Inbetriebnahme	8
5. Wartung	9
6. Sicherheitshinweise	9
7. Garantiebestimmungen	9
8. Erkennen und Beheben von Fehlern	10
9. Hinweise zur Produkthaftung	10
10. Entsorgungshinweise	10
11. EU-Konformitätserklärung	11
12. Technische Daten	12

SICHERHEITSHINWEISE UND WARNUNGEN



Bitte lesen Sie vor Inbetriebnahme der Pumpe die Bedienungsanleitung



Netzstecker ziehen



Allgemeines Warnzeichen



Warnung vor elektrischer Spannung

1. VORWORT

Zum Kauf unserer Pumpe möchten wir Sie recht herzlich beglückwünschen. Wir wissen Ihr Vertrauen zu schätzen. Aus diesem Grund stehen bei uns Funktions- und Betriebssicherheit an erster Stelle.



Um Personen- und Sachschäden zu vermeiden, lesen Sie die vorliegende Bedienungsanleitung bitte aufmerksam durch. Bitte beachten Sie alle Sicherheitshinweise und Anweisungen zum sachgemäßen Gebrauch der Pumpe. Eine Nichtbeachtung der Anweisungen und Sicherheitshinweise können zu körperlichen Schäden oder zu Sachschäden führen.

Bitte bewahren Sie die Bedienungsanleitung mit den Anweisungen und Sicherheitshinweisen sorgfältig auf, um jederzeit darauf zurückgreifen zu können.

Bitte laden Sie stets die neueste Ausführung der Bedienungsanleitung von www.profi-pumpe.de unter „download“ herunter. Diese ist stets maßgebend.

2. ALLGEMEINES

Die Pumpen sind nach dem neuesten Stand der Technik entwickelt, mit größter Sorgfalt gefertigt und unterliegen strengen Qualitätskontrollen.

Die Pumpen wurden von uns insbesondere für die speziellen Anforderungen der Regenwassernutzung optimiert. Vergewissern Sie sich nach dem Auspacken, dass die auf dem Typenschild und in der Einbauanleitung angegebenen Daten mit den vorgesehenen Betriebsbedingungen übereinstimmen. Im Zweifelsfall ist der Betrieb zu unterlassen.

Transportschäden sind unverzüglich dem Speditionsunternehmen und uns schriftlich mitzuteilen.

3. ANWENDUNGSBEREICHE

Die Pumpe ist zur Förderung von Klarwasser (kein Schmutzwasser), frei von abrasiven Bestandteilen (Sand, Schlamm, aggressive chemische Substanzen), vorgesehen. Das Wasser muß ggf. bis auf 0,2 mm Partikelgröße vorgefiltert werden. Für folgende Anwendungsbereiche eignet sich die Pumpe.

- Brauchwassernutzung aus Brunnen mit Durchmesser ab 3-Zoll Durchmesser
- Umwälzen von großen Wasseransammlungen aus Behältern
- Nicht für den Betrieb in Regenwasser-Zisternen und an Photovoltaik-Anlagen geeignet

**WICHTIG!**

Diese Pumpen sind für das Pumpen von sauberem Wasser und chemisch nicht aggressiven Flüssigkeiten bestimmt. Bei nicht bestimmungsgemäßem Einsatz entfällt jegliche Gewährleistung. Sie sind nicht für das Pumpen von brennbaren Flüssigkeiten oder für den Betrieb an Orten, an denen die Gefahr einer Explosion besteht, geeignet. Diese Pumpe ist für die private Nutzung im Haus und Garten vorgesehen. Diese Pumpen sind für die kontinuierliche Nutzung (mit max. 20 Unterbrechungen pro Stunde) vorgesehen. Pumpe niemals mehr als 2-3 Minuten gegen ein geschlossenes Ventil laufen lassen. Pumpe gegen Trockenlauf entsprechend sichern (Trockenlaufschutz installieren). Die Pumpe darf nicht in Schwimmbädern verwendet werden. Nicht für Betrieb an Solar-Fotovoltaikanlagen geeignet.

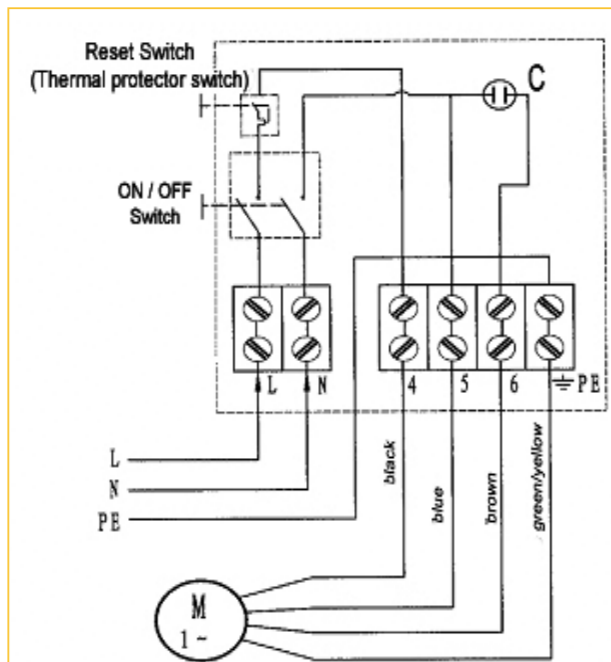
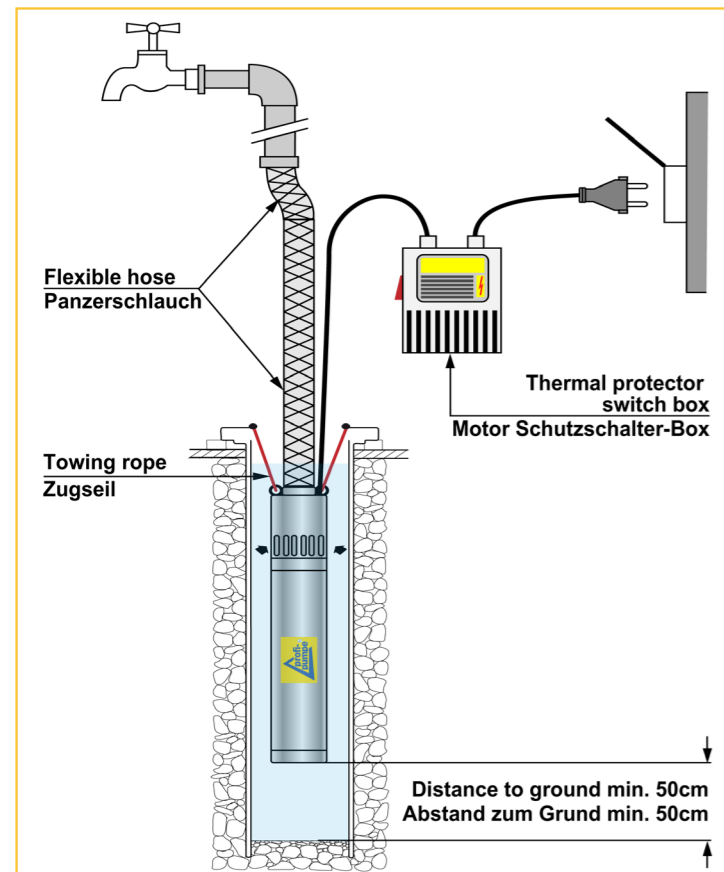
4. INBETRIEBNAHME

Die Installation ist von einer qualifizierten Fachkraft auszuführen.

Bitte überprüfen Sie vor jeder Inbetriebnahme die elektrischen Anschlüsse sowie das Kabel auf Unversehrtheit. Bitte prüfen Sie vor der Installation, ob der elektrische Anschluss entsprechend der gesetzlichen Vorschriften geerdet und installiert ist. Achten Sie darauf, dass die Pumpe durch einen entsprechenden FI Schutzschalter (Auslösestrom 30mA) abgesichert ist.

Es ist NICHT zu empfehlen selbst Kabelverlängerungen oder andere technische Modifikationen durchzuführen. Erstens ist nicht sichergestellt, ob diese Veränderungen technisch einwandfrei sind und zweitens kann dadurch keine Garantie gewährt werden. Es muss sichergestellt werden, dass die Pumpe bei längerem Betrieb ausreichend gekühlt wird. Pumpe stets vibrationsfrei mittels Druckschlauch anschließen. Die max. Zahl von 20 Schaltvorgängen pro Stunde beachten.

Pumpe und Schalterbox werden fertig konfektioniert geliefert (**FALLS SCHALTERBOX IM LIEFERUMFANG ENTHALTEN**). Montieren Sie die MOTOR-SCHUTZSCHALTER-BOX an einer entsprechend der Schutzklasse geeigneten Stelle. Sorgen Sie dafür, dass in Montagenähe eine mit 30 mA FI Schutzschalter abgesicherte Steckdose vorinstalliert ist.



Die Schalterbox darf nur durch geschultes Fachpersonal (Elektriker) geöffnet werden.

Ein Öffnen der Schalterbox durch Laien bewirkt den Verlust der gesetzlichen Gewährleistung.

5. WARTUNG

Ist ein Filter installiert, so ist dieser regelmäßig auf Sauberkeit und freien Durchfluss zu überprüfen. Unter normalen Betriebsbestimmungen erfordert die Pumpe keine weitere Wartung. Ab einer Betriebsdauer (bei Klarwasser) von ca. 2000 Stunden sollten die mechanischen Bauteile wie Laufräder, Laufkammern, Dichtungen etc. auf Unversehrtheit hin überprüft und ggf. getauscht werden. Nach 3000 Betriebsstunden sollte ggf. das Öl in der Kammer ausgetauscht werden (nur bei ölgetauchten Motortypen!). Bitte nur bis zu 80% auffüllen und die Dichtungen stets auf Dichtigkeit überprüfen.

Bei abrasiven Materialien wie Sand verkürzt sich die Wartungsdauer. Folgende Kontrollen sollten regelmäßig durchgeführt werden:

- Unversehrtheit des Stromkabels
- Saubere Führung der Leitungen (z.B. keinen Knick)
- Sauberkeit des Mediums (keinen Sand, keinen Schlamm)

Außerdem sollte bei Frostgefahr die Pumpe entleert, mit klarem Wasser durchspült und trocken eingelagert werden.

6. SICHERHEITSHINWEISE

- Unbedingt geltende Vorschriften zur elektrischen Sicherheit befolgen
- Pumpe niemals trocken betreiben
- Das Pumpen von entzündlichen, sowie allen anderen aggressiven Flüssigkeiten ist untersagt
- Mediumtemperatur max. 35°C beachten
- Niemals die Pumpe am stromführenden Kabel oder Druckleitung ziehen
- Querschnittsverengung vermeiden
- Bei längeren Stillstandszeiten die Pumpe säubern, mit klarem Wasser spülen und trocken bei Zimmertemperatur lagern
- Brunnen auf ausreichend nachfließendes Wasser testen (Trockenlauf Gefahr)
- Die Pumpe ist durch einen FI-Schutzschalter mit Auslösestrom von 30 mA abzusichern
- Der elektrische Anschluss ist stets durch einen autorisierten Fachmann vorzunehmen
- Die Pumpe darf von Kindern ab 8 Jahren sowie von Personen mit verringerten physischen, sensorischen oder mentalen Fähigkeiten oder aufgrund mangelnder Erfahrung und Wissen nur unter Aufsicht benutzt werden oder wenn diese bezüglich des sicheren Gebrauchs des Gerätes unterwiesen worden sind und die daraus resultierenden Gefahren verstehen.
- Die Reinigung und Wartung darf nicht von Kindern ohne Aufsicht durchgeführt werden.
- Die Pumpe darf unter keinen Umständen benutzt oder in Betrieb genommen werden, wenn sich Personen im Wasser aufhalten.
- Unter Umständen ist es möglich, daß eine Verschmutzung des Wassers durch Ausfließen von Schmiermitteln auftreten kann.

DER HERSTELLER ERKLÄRT,

- keine Verantwortung im Fall von Unfällen oder Schäden aufgrund von Fahrlässigkeit oder Missachtung der Anweisungen in dieser Anleitung zu übernehmen
- jede Verantwortung für Schäden, die durch die unsachgemäße Verwendung der Pumpe entstehen, abzulehnen

7. GARANTIEBESTIMMUNGEN

Für alle Fabrikations- und Materialfehler gilt die gesetzliche Gewährleistung. In diesen Fällen übernehmen wir den Umtausch oder die Reparatur der Pumpe. Versandkosten werden von uns nur getragen, soweit dies gesetzlich vorgeschrieben ist.

Im Garantiefall bitte über unsere Serviceplattform <http://www.profi-pumpe.de/service.php> den

Fall anmelden. Dann teilen wir Ihnen die weitere Vorgehensweise fallbezogen mit.
Rücksendungen bitte ausreichend frankieren. Unfreie Rücksendungen können leider nicht angenommen werden, da diese vor Zustellung rausgefiltert werden. Unsere Serviceleistung erbringen wir in Deutschland.

Die Garantie gilt nicht bei:

- Unsachgemäßer Installation (Eigeninstallation, nicht autorisierte Personen)
- Materialverschleiß (z.B. Dichtungen, Laufräder, Laufkammern)
- Unberechtigten Eingriffen oder Veränderungen an der Pumpe
- Beschädigungen durch Selbstverschulden
- Unsachgemäßer Wartung und unsachgemäßem Betrieb
- TROCKENLAUF (auch testweise!) der Pumpe

Außerdem leisten wir keinerlei Schadensersatz für Folgeschäden!

8. ERKENNEN UND BEHEBEN VON FEHLERN

Problem	Mögliche Ursache	Lösung
Pumpe läuft, kein Wasser wird befördert	Luft im System (kann nicht entweichen)	System entlüften
	Laufrad verstopft	Laufrad säubern
Pumpe startet nicht oder schaltet sich aus	Motorschutzschalter hat die Pumpe ausgeschaltet	Ausreichende Kühlung bewerkstelligen
	Kein Strom	Elektr. Anschlüsse überprüfen
Pumpe läuft, Förderleistung lässt nach bzw. bricht ab	Pumpe ist zu tief eingebaut,	Förderhöhe verringern
	Wasserleitungssystem ist undicht	Leitungssystem auf Undichtigkeit prüfen
	Laufrad ist abgenutzt	Laufrad wechseln
Beim Einschalten der Pumpe wird der FI-Schalter ausgelöst	Filter ist verschmutzt	Filter reinigen
	Pumpe ist undicht geworden	Pumpe auf Feuchtigkeitsschäden untersuchen
	Kondensatbildung im elektrischen Anschluss / Klemmkasten	Vom Stromnetz trennen / Lieferanten informieren

9. HINWEISE ZUR PRODUKTHAFTUNG

Wir weisen darauf hin, dass wir nach dem Produkthaftungsgesetz für Schäden, die durch unsere Geräte verursacht werden, nur insofern haften, soweit keine Veränderungen an den Geräten vorgenommen wurden. Falls Reparaturen durch von uns autorisierte Servicewerkstätte vorgenommen werden, haften wir nur insofern, wenn Original-Ersatzteile und Zubehör verwendet wurden.

10. ENTSORGUNGSHINWEISE



Elektro-Geräte mit dem Symbol der durchgestrichenen Mülltonne dürfen nicht über den Hausmüll entsorgt werden, sondern sind an einer Annahmestelle für Recycling von elektronischen Geräten abzugeben.

Bei der deutschen Registrierungsstelle EAR sind wir unter der **WEEE-Nummer DE25523173** gelistet. So tragen Sie zur Erhaltung und zum Schutz unserer Umwelt bei.

VIELEN DANK FÜR IHRE UNTERSTÜTZUNG!

11. EU-KONFORMITÄTSERKLÄRUNG

Die umseitig benannten Produkte entsprechen der in den Verkehr gebrachten Ausführung den unten aufgeführten einschlägigen Bestimmungen, den entsprechenden EU harmonisierten Richtlinien und dem EU-Standard für Sicherheit.

Diese Konformitätserklärung gilt, insofern an dem Produkt keine Veränderungen vorgenommen werden.

Autorisierte Person zur Aufbewahrung der technischen Dokumente:
1A-Profi-Handels GmbH · Unterriethstraße 37 · D-65187 Wiesbaden

Richtlinie Niederspannung (2014/35/EG)

Maschinen Richtlinie (2006/42/EG)

Richtlinie Elektromagnetische Verträglichkeit (2014/30/EG)

Folgende harmonisierte Normen:

- EN ISO12100:2010, EN 60204-1:2006+A1:2009, EN809:1998+A1:2009
- EN60335-1:2002+A1:2004+A2:2006+A12:2006+A13:2008+A14:2010+A15:2011
- EN60335-2-41:2003+A1:2004+2:2010, EN55014-1:2006+1:2009, EN61000-3-3:2008
- EN55014-2:1997+A1:2001+A2:2008, EN61000-3-2:2006-A1:2009+A2:2009

Wiesbaden, den 01.10.2017

ppa. Peter Neumüller

12 English/Deutsch

12.1 TECHNICAL DATA/TECHNISCHE DATEN, 230Volt

English	Deutsch	BP01128	BP01129	BP01130
Power Achievement	Leistung	370 Watt	550 Watt	750 Watt
Max. pump capacity	Max. Fördermenge	1,5 m³/h	1,5 m³/h	2 m³/h
Max. pressure	Max. Druck	7,2 bar	9 bar	10,3 bar
Max. pump height	Max. Förderhöhe	72 m	90 m	103 m
Max. water temperature	Max. Wassertemperatur	35°C	35°C	35°C
Max. particle size	Max. Partikelgröße	0,2 mm	0,2 mm	0,2 mm
Protection grade	Schutzklasse	IPX8	IPX8	IPX8
Electrical tension	Spannung	230V/50 Hz	230V/50 Hz	230V/50 Hz
Connection pressure side (IT)	Anschluss Druckseite (IG)	1" IG	1" IG	1" IG
Diameter	Durchmesser	74 mm	74 mm	74 mm
Height	Höhe	tba / folgt	tba / folgt	tba / folgt
Weight	Gewicht	10,8 kg	11,9 kg	12,25 kg
Cable length	Kabellänge	15 m	15 m	15 m
English	Deutsch	BP01131	5 007 006 006	
Power Achievement	Leistung	1100 Watt	750 Watt	
Max. pump capacity	Max. Fördermenge	1,8 m³/h	2 m³/h	
Max. pressure	Max. Druck	12 bar	5,3 bar	
Max. pump height	Max. Förderhöhe	120 m	53 m	
Max. water temperature	Max. Wassertemperatur	35°C	35°C	
Max. particle size	Max. Partikelgröße	0,2 mm	0,2 mm	
Protection grade	Schutzklasse	IPX8	IPX8	
Electrical tension	Spannung	230V/50 Hz	230V/50 Hz	
Connection pressure side (IT)	Anschluss Druckseite (IG)	1" IG	1" IG	
Diameter	Durchmesser	74 mm	78 mm	
Height	Höhe	tba / folgt	530 mm	
Weight	Gewicht	13 kg	18 kg	
Cable length	Kabellänge	15 m	15 m	

THERMAL PROTECTOR SWITCH BOX (ONLY APPLICABLE IF INCLUDED IN STANDARD DELIVERY)

Connection achievement engine: 2.2 kW
 Pump tension: 220 V / 50 Hz
 Protective class: IP 20
 Surrounding temperature: -25°C to + °C55

MOTOR-SCHUTZSCHALTER-BOX (FALLS IM LIEFERUMFANG ENTHALTEN)

Anschlussleistung Motor: 2,2KW
 Betriebsspannung: 220V/50Hz
 Schutzklasse: IP 20
 Umgebungstemperatur: -25°C bis + °C55

Imprint/Impressum



1A Profi Handels GmbH
 www.profi-pumpe.de
 Email: info@1a-profi-handel.de
 Tel.: (+49) 0611-9 45 87 76-0
 Fax: (+49) 0611-9 45 87 76-11