



# GARDEN FOUNTAIN GARTEN-BRUNNEN

Version 18.02-1.1

---

**GB** OPERATING INSTRUCTIONS

**D** BEDIENUNGSANLEITUNG

---



Solar GARTEN-, WANDBRUNNEN  
„LÖWEN-BRUNNEN“ mit LED-Licht  
(SB02130-2)



OASIS 200-3 Li+LED (SP01121-3)

## 2 English

### Contents

|   |    |
|---|----|
| 1. Introduction .....                           | 2  |
| 2. In general .....                             | 2  |
| 3. Assembling .....                             | 3  |
| 4. Operation .....                              | 3  |
| 5. Cleaning and maintenance .....               | 4  |
| 6. Frost .....                                  | 5  |
| 7. Security tips .....                          | 5  |
| 8. Guarantee regulations .....                  | 5  |
| 9. Recognising and repairing of mistakes .....  | 6  |
| 10. Notes on Product Liability .....            | 6  |
| 11. Notes on Disposal .....                     | 6  |
| 12. EU Declaration of Conformity .....          | 6  |
| 13. Technical Data .....                        | 12 |
| 14. Available accessories and spare parts ..... | 12 |

### SAFETY INSTRUCTION AND WARNINGS



Please read the user manual before using the device



Pull power plug



Warning sign



Warning of electrical voltage

### 1. INTRODUCTION

We would like to congratulate you on the purchase of our solar fountain. We appreciate your trust. That's why functional security and operational safety stands on first place for us.



**To prevent damage to persons or property, you should read this user manual carefully. Please observe all safety precautions and instructions for proper use of the pump. Failure to follow the instructions and safety precautions can result in injury or property damage. Please keep this manual with the instructions and safety instructions carefully in order to at any time you can restore them.**

### 2. IN GENERAL

The solar fountain is a high-quality fountain pump system for outdoor use. The perfect eye-catcher in your garden.

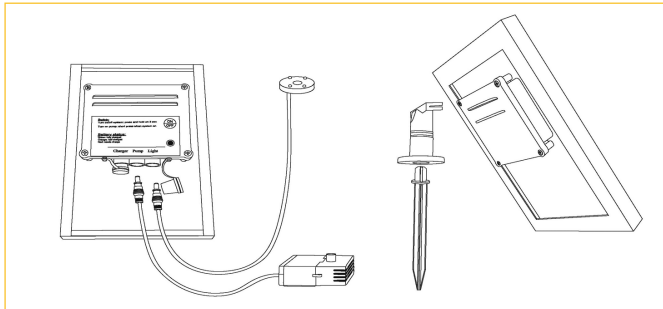


2.1 It's recommended NOT to conduct yourself technical modifications. First, it is not certain whether these changes are technically correct and, secondly, because no guarantee can be granted.

2.2 Transport damages are immediately to be reported to the package distributor and to us in written form. Failure to give timely notice to the shipping company, and are therefore rejected your claims from the transport company, so we can not accept these claims as well. In your legal obligation to cooperate to minimize damage, we point out expressly herewith.

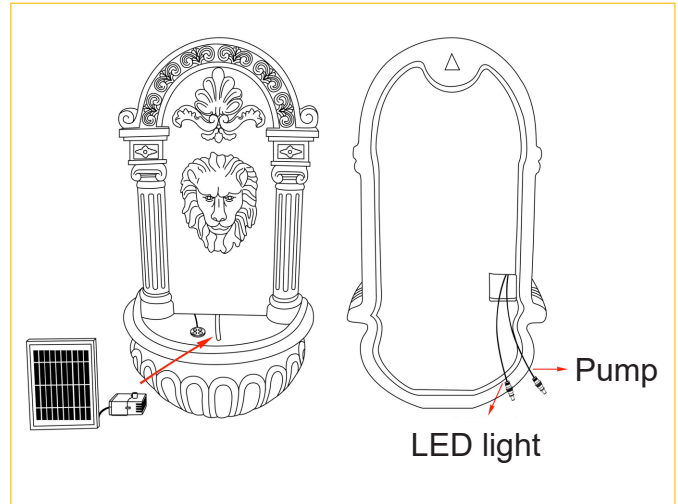
## 3. ASSEMBLING

- Unpack all components carefully.
- Connect the tube to the pump and place the pump underwater and make sure that, it is fully immersed in water
- Connect the pump cable to the socket of the control housing on the rear side of the solar panel.
- Connect the LED light cable to the socket of the control housing;
- The solar fountain is now ready to use.



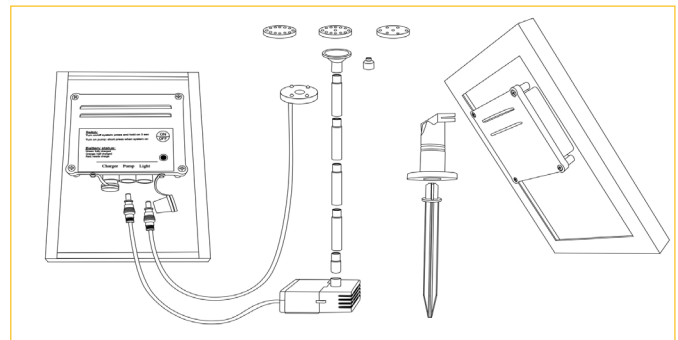
### CAUTION

- Do not strike the solar panel
- Do not let the pump run dry for long time
- Do not lift the pump by the power cord
- Operate in freshwater only



## Solar pond pump Oasis 200-3 Li&LED

Overview of components and assembly



## 4. OPERATION





This solar pump is designed primarily to operate in sunlight hours and always charge extra energy to battery to allow use later “on demand” in cloudy day or night time. The pump will turn to solar mode automatically on next day in sunlight hours. The pump will never run on battery mode until your press the button.

- **Turn on the pump:** short press to turn on the pump, the pump will run certain hours (ref to battery status) and turn to solar mode. The pump will operate automatically next day in sunlight hours.
- **Quick charge full energy to the battery:** press and hold on 3 seconds to Turn OFF the pump in sunlight hours and charge the full solar energy to battery to allow use later of “on demand”.
- **Battery status:**  
 Green: battery is full charged. Pump will run around 6-8 hours.  
 Orange: battery is half charged. Pump will run around 2-6 hours.  
 Red: battery needs charges. Pump will run less than 1 hour.

**Note: In order to protect battery, don't manually turn on the pump frequently**

**Note:** The indicator light is blinking when pump on  
 The indicator light is solid when pump off manually and charging battery.

## 4 English

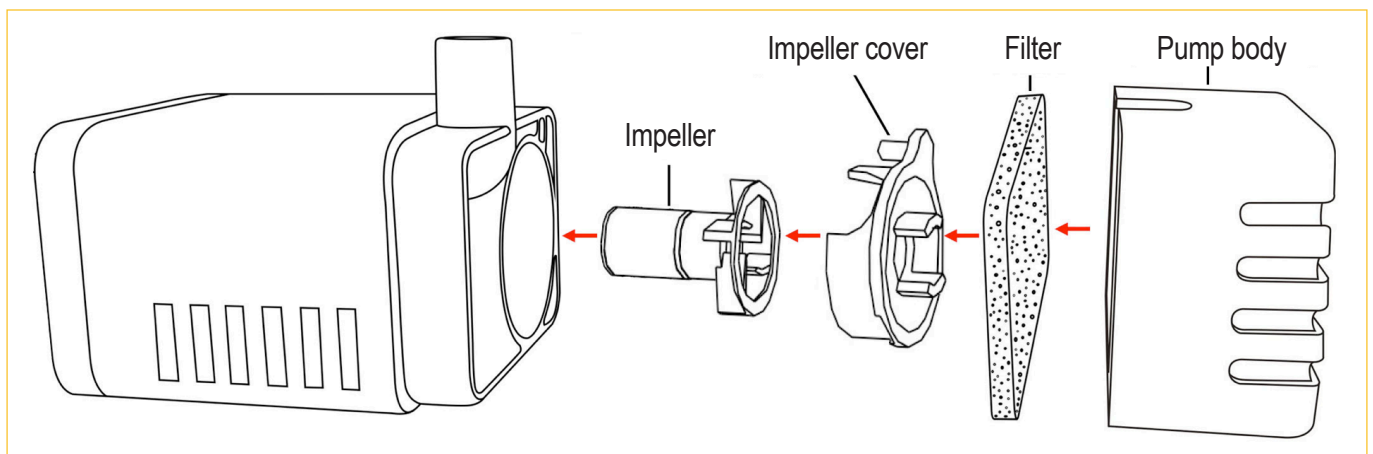
| Weather   | 1. Pump on<br>2. Charge extra solar energy to battery   | 1. Pump off<br>2. Charge full solar energy to battery |
|---|---|---|
|  | Solar runs the pump and charges the battery. Pump performance is maintained when the clouds pass. Pump runs on fully half an hour longer into the evening.                  | Battery should be fully charged in 1day.              |
|  | Solar runs the pump and supplies extra energy to the battery. Performance is maintained when the clouds pass. Pump will only run a shorter period of time into the evening. | Battery will take 2 to 3 days to fully charge.        |
|  | Pump will only run when there is sufficient power from the battery. Little or no battery charging occurs so pump performance is not maintained.                             | Battery will take several days to fully charge.       |
|  | No solar power is available, pump will not run and battery will not charge.   | Battery will not charge.                              |

### ● PUMP PERFORMANCE IN DIFFERENT WEATHER CONDITION

If the pump stop running when cloudy or night, and you want to force the pump running for certain hours, short press to turn on the pump, the pump will run certain hours until battery flat.

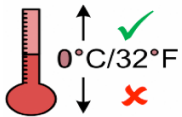
### 5. CLEANING AND MAINTENANCE

- **Pump:** after a period of time, the pump starts to lose power or stops working check for the build up of sediment, scale or dirt in the filter. Remove the pump cover and the impeller cover. Clean them and the filter by fresh water.



- **Solar panel:** The panel should be cleaned periodically with a soft tissue. Regular cleaning of the panel is advised to maintain optimum conversion of the sun's energy into direct current. If the pump stop running when cloudy or night, and you want to force the pump running for certain hours, short press to turn on the pump, the pump will run certain hours until battery flat.

## 6. FROST



Frost can cause damage to the garden fountain and pump. If there is a risk of frost, the garden fountain and the pump must be emptied, rinsed with clean water and stored in a dry place. Then you will enjoy it for a very long time!

## 7. SECURITY TIPS



- Obey absolutely valid regulations on the electrical security

- Never run pump dry

- Pumping inflammable, as well as all other aggressive liquids is prohibited



- Pay attention to the medium temperature max. 35°C

- The mains plug must be disconnected before carrying out any work on the solar fountain



- Never pull the pump on the electrical cable or pressure hose

- Avoid cross section narrowing

- Pay attention to the given particle size

- During longer unused times, clean the pump, wash it out with clear water, dry and store it at room temperature

- Test wells for enough flowing water (dry run danger)

- The pump may be used by children aged 8 years and above as well as persons with reduced physical, sensory or mental abilities or those who lack skills, experience and knowledge only if they are supervised. These aforementioned persons should only use the appliance while adhering to safe instructions and resulting dangers.

- Cleaning and maintenance must not be carried out by children without supervision.

## THE MANUFACTURER EXPLAINS:

- To take over no responsibility in the case of accidents or damages on the basis of carelessness or disregard to the instructions in this manual.
- To reject every responsibility for the damages which originate from the improper use of the device.

## 8. GUARANTEE REGULATIONS

For all manufacturing and material defects, the statutory warranty applies. In these cases we take the replacement or repair of the device. Shipping costs shall be borne by our company, except as required by law. Please report the warranty on our service platform <http://www.profi-pumpe.de/service.php>. We will inform you how to proceed with case-related. Returns please sufficient postage. Unfortunately not prepaid returns can not be accepted because they are filtered out before delivery. Our service we provide in Germany.

The warranty does not cover:

- Material wear (sealing rings, impeller wheels, impeller chambers)
- Unjustified interventions or changes in the pump
- Damages by selffault
- Improper servicing and improper use
- DRY RUNNING (Also partially!) of the pump

**Moreover, we give no damage compensation for secondary damages!**

## 6 English

### 9. RECOGNISING AND REPAIRING OF MISTAKES

| Problem                              | Possible cause                            | Solution   |
|--------------------------------------|---|--|
| Pump will not turn on                | Connector not inserted correctly          | Check all cable connections  |
|                                      | Defective pump or adapter                 | Replace pump or adapter  |
| Pump runs but no water is encouraged | Pump impeller and filter housing polluted | Check water level, make sure the pump is fully submerged in water.                   |
|                                      | Impeller blocked                          | Check the pump impeller blocked by debris  |
|                                      | Possible kink or blocked hose             | Check the fountain tubing for kinks and obstructions                                 |
|                                      | Pump has sucked air                       | Turn off the pump briefly and then back on (restarting) Attention! Avoid dry running |
|                                      | Coarsening or fountain nozzles dirty      | Disassemble and clean the tube and the fountain nozzle                               |

### 10. NOTES ON PRODUCT LIABILITY

We point out, that we are only liable for damages under the Product Liability Act, which are caused by our units if no changes were made to the equipment. If repairs are carried out by our authorized service, we are only liable if original spare parts and accessories were used.

### 11. NOTES ON DISPOSAL



Electro devices of our company, labeled with the symbol of the crossed trash bin, are not permitted to be disposed in your household garbage. We are registered at the German registration department EAR under the **WEEE-No. DE25523173**.

This symbol means, that you're not allowed to treat this product as a regular household waste item – it has to be disposed at a recycling collection point of electrical devices. This is the best way to save and protect our earth.

**THANK YOU FOR YOUR SUPPORT!**



In connection with the sale of batteries or with the delivery of equipment containing rechargeable battery packs, the seller is obliged to draw your attention to the following: You are obliged to return used batteries as an end-user. You can return batteries after use to the seller or to the designated collection facilities, which are free of charge (eg: municipal collection points or in stores). You can return the batteries for disposal at no charge to the seller.

### 12. EU DECLARATION OF CONFORMITY

The products listed overleaf accordance with the marketed in accordance with the relevant provisions listed below, the relevant EU directives and harmonized with EU standards for safety. This declaration is valid insofar on the product, no changes are made.

Authorized person to keep the technical documents:

1A-Profi-Handels GmbH · Unterriethstraße 37 · D-65187 Wiesbaden

### EC Electromagnetic compatibility directive (2004/108/EU)

The following harmonized standards:

EN 55014-1:2006+A2:2011

EN 55014-2:1997+A1:2001+A2:2008

Wiesbaden, 12th November 2017

ppa. Peter Neumüller

## Inhaltsverzeichnis

|  |    |
|--|----|
| 1. Vorwort .....                               | 7  |
| 2. Allgemeines .....                           | 7  |
| 3. Montage .....                               | 8  |
| 4. Bedienung .....                             | 8  |
| 5. Reinigung und Wartung .....                 | 9  |
| 6. Frost .....                                 | 10 |
| 7. Sicherheitshinweise .....                   | 10 |
| 8. Garantiebestimmungen .....                  | 10 |
| 9. Erkennen und Beheben von Fehlern .....      | 11 |
| 10. Hinweise zur Produkthaftung .....          | 11 |
| 11. Entsorgungshinweise .....                  | 11 |
| 12. EU-Konformitätserklärung .....             | 11 |
| 13. Technische Daten .....                     | 12 |
| 14. Erhältliches Zubehör und Ersatzteile ..... | 12 |

### SICHERHEITSHINWEISE UND WARNUNGEN



Bitte lesen Sie vor Inbetriebnahme der Pumpe die Bedienungsanleitung



Netzstecker ziehen



Allgemeines Warnzeichen



Warnung vor elektrischer Spannung

## 1. VORWORT

Zum Kauf unseres Garten-, Wandbrunnens möchten wir Sie recht herzlich beglückwünschen. Wir wissen Ihr Vertrauen zu schätzen. Aus diesem Grund stehen bei uns Funktions- und Betriebssicherheit an erster Stelle.



**Um Personen- und Sachschäden zu vermeiden, lesen Sie die vorliegende Bedienungsanleitung bitte aufmerksam durch. Bitte beachten Sie alle Sicherheitshinweise und Anweisungen zum sachgemäßen Gebrauch des Garten-, Wandbrunnens. Eine Nichtbeachtung der Anweisungen und Sicherheitshinweise können zu körperlichen Schäden oder zu Sachschäden führen.**

**Bitte bewahren Sie die Bedienungsanleitung mit den Anweisungen und Sicherheitshinweisen sorgfältig auf, um jederzeit darauf zurückgreifen zu können.**

**Bitte laden Sie stets die neueste Ausführung der Bedienungsanleitung von [www.profi-pumpe.de](http://www.profi-pumpe.de) unter „download“ herunter. Diese ist stets maßgebend.**

## 2. ALLGEMEINES

Der Garten-, Wandbrunnen ist ein hochwertiges Pumpensystem für den Einsatz im Außenbereich. Der perfekte Blickfang für Ihren Garten.



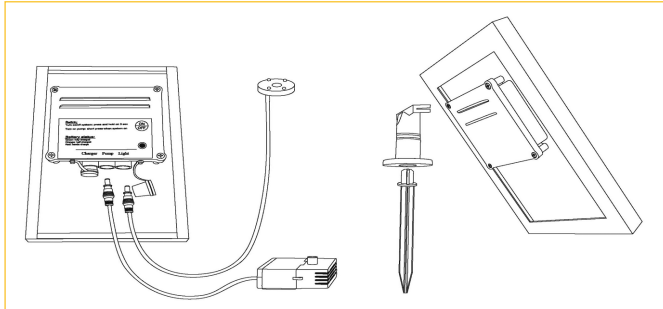
2.1 Es ist NICHT zu empfehlen, selbst technische Modifikationen durchzuführen. Erstens ist nicht sichergestellt, ob diese Veränderungen technisch einwandfrei sind und zweitens erlischt damit die Garantie.

2.2 Transportschäden sind unverzüglich dem Speditionsunternehmen und uns schriftlich mitzuteilen. Unterbleibt die rechtzeitige Anzeige beim Transportunternehmen und werden deswegen Ihre Ansprüche vom Transportunternehmen abgelehnt, so können wir diese Ansprüche ebenso nicht anerkennen. Auf Ihre gesetzliche Mitwirkungspflicht zur Schadensminimierung weisen wir Sie hiermit ausdrücklich hin.

## 8 Deutsch

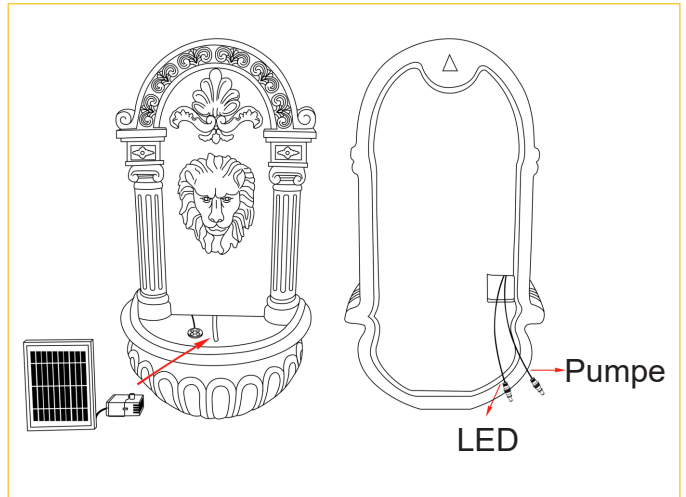
### 3. MONTAGE

- Packen Sie alle Komponenten sorgfältig aus.
- Verbinden Sie den Schlauch mit der Pumpe und stellen Sie die Pumpe ins Wasser. Stellen Sie sicher, dass sie vollständig in Wasser eingetaucht ist.
- Schließen Sie das Pumpenkabel an die Buchse des Steuerungsgehäuses auf der Rückseite des Solarmoduls an.
- Schließen Sie das LED-Lichtkabel an die Buchse des Steuerungsgehäuses an;
- Der Solarbrunnen ist nun einsatzbereit.



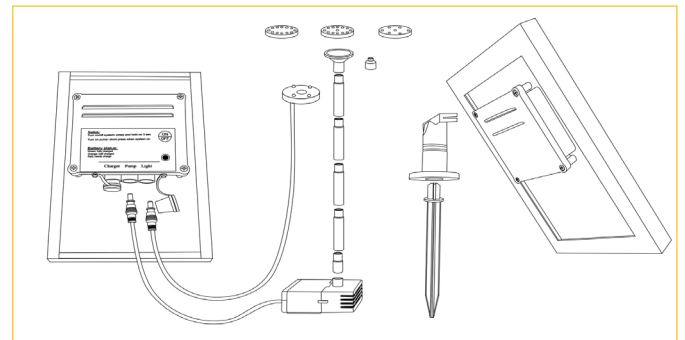
#### ACHTUNG

- Nicht auf das Solarmodul schlagen
- Lassen Sie die Pumpe nicht trocken laufen.
- Heben Sie die Pumpe nicht am Netzkabel an.
- Nur in Süßwasser betreiben



### Solar Teichpumpen-Set, Oasis 200-3 Li&LED

Übersicht der gelieferten Teile und Montage



### 4. BEDIENUNG





Die im Brunnen verbaute Solarpumpe ist in erster Linie für den Betrieb bei Sonneneinstrahlung ausgelegt und lädt die Batterie immer mit zusätzlicher Energie auf, um sie bei bedecktem Himmel bei Tag oder bei Nacht zu verwenden. Die Pumpe schaltet sich am nächsten Tag automatisch in den Solarmodus, wenn die Sonne scheint. Die Pumpe läuft **nicht** im Akkubetrieb, bis Sie die Taste drücken.

- **Pumpe einschalten:** kurz den ON/OFF-Schalter drücken um die Pumpe einzuschalten, die Pumpe läuft mit Batterie (abhängig vom Ladezustand der Batterie) oder schaltet in den Solarmodus. Die Pumpe startet am nächsten Tag bei Sonneneinstrahlung **automatisch**.
- **Laden des Akkus:** Drücken und halten Sie den ON/OFF-Schalter 3 Sekunden lang gedrückt, um die Pumpe in den Sonnenstunden auszuschalten um bei voller Sonneneinstrahlung den Akku zu laden, damit sie bei schlechten Lichtverhältnissen genutzt werden kann.
- **Batteriestatus:**  
Grün: Der Akku ist voll geladen. Die Pumpe/LED sind ca. 6-8 Stunden in Betrieb.  
Orange: Der Akku ist halb geladen. Die Pumpe/LED sind ca. 2-6 Stunden in Betrieb.  
Rot: Der Akku muss aufgeladen werden. Die Pumpe/LED sind weniger als 1 Stunde in Betrieb.

**Hinweis: Um die Batterie zu schonen, sollten Sie die Pumpe nicht zu häufig manuell einschalten**

**Hinweis:** Die Kontrollleuchte blinkt, wenn die Pumpe eingeschaltet ist. Die Kontrollleuchte leuchtet auf, wenn die Pumpe manuell abgeschaltet ist und der Akku geladen wird.



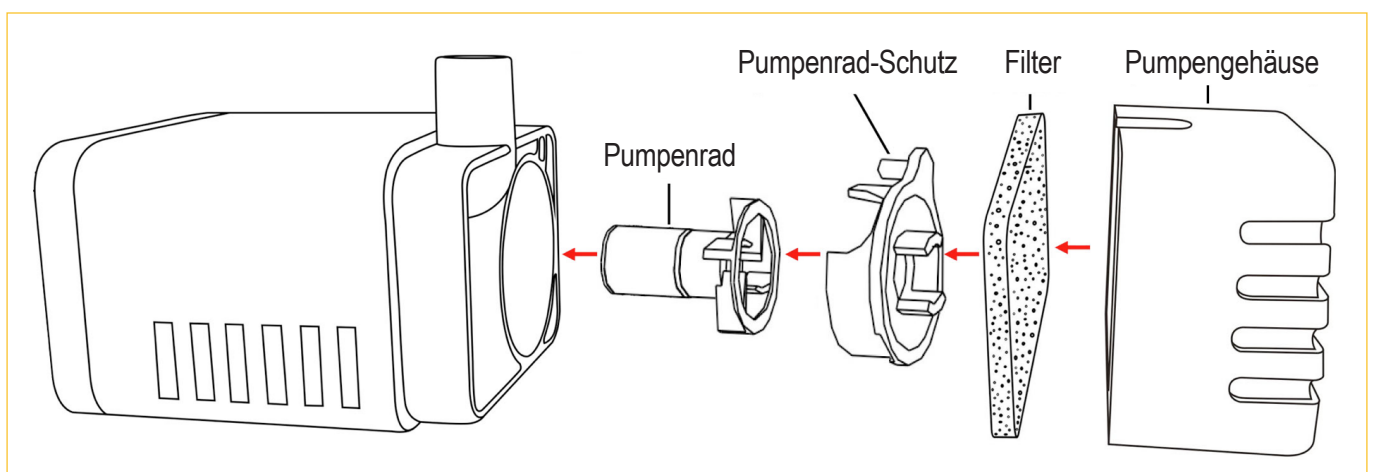
| Wetter   | 1. Pumpe ein<br>2. Laden der Batterie zusätzlich über das Solarpanel.   | 1. Pumpe aus<br>2. Die Leistung des Solarpanels wird komplett zum Laden der Batterie genutzt. |
|--|---|---|
|   | Das Solarpanel betreibt die Pumpe und lädt die Batterie. Die Pumpenleistung bleibt auch erhalten, wenn sich kurz die Lichtverhältnisse verschlechtern. Die Pumpe läuft längere Zeit nach Anbruch der Dunkelheit.        | Der Akku sollte innerhalb 1 Tages vollständig aufgeladen sein.                                |
|   | Das Solarpanel betreibt die Pumpe und lädt die Batterie. Die Pumpenleistung bleibt auch erhalten, wenn sich kurz die Lichtverhältnisse verschlechtern. Die Pumpe läuft nur noch kurze Zeit nach Anbruch der Dunkelheit. | Die vollständige Ladung der Batterie kann 2-3 Tage dauern.                                    |
|   | Die Pumpe läuft nur, wenn die Batterie ausreichend Strom liefert. Es findet nur eine geringe oder gar keine Aufladung der Batterie statt, so dass die Pumpenleistung nicht aufrechterhalten wird.                       | Die vollständige Ladung der Batterie kann mehrere Tage dauern.                                |
|  | Es steht kein Solarstrom zur Verfügung, die Pumpe läuft nicht und die Batterie wird nicht aufgeladen.   | Batterie wird nicht geladen.  |

### ● Pumpenleistung bei unterschiedlichen Witterungsbedingungen:

Wenn die Pumpe bei Bewölkung oder in der Nacht nicht läuft, Sie aber die Pumpe in Betrieb nehmen möchten, drücken Sie kurz den ON/OFF-Schalter, um die Pumpe einzuschalten. Die Pumpe läuft einige Stunden, bis die Batterie leer ist.

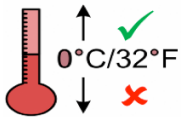
## 5. REINIGUNG UND WARTUNG

- **Pumpe:** Wenn die Pumpe Leistung verliert oder stoppt, kontrollieren Sie den Filter auf Ablagerungen oder Verschmutzungen. Entfernen Sie dazu den Pumpendeckel und den Laufraddeckel. Reinigen Sie das Laufrad und den Filter mit frischem Wasser.



- **Solarmodul:** Das Modul sollte regelmäßig mit einem weichen Tuch gereinigt werden. Um eine optimale Nutzung der Sonnenenergie zu gewährleisten, wird eine regelmäßige Reinigung des Panels empfohlen.

## 6. FROST



Frost kann zu Schäden am Gartenbrunnen und der Pumpe führen. Bei Frostgefahr muss der Gartenbrunnen und die Pumpe entleert werden, mit klarem Wasser gespült und trocken eingelagert werden. Dann haben Sie sehr lange Freude daran!

## 7. SICHERHEITSHINWEISE



- Unbedingt geltende Vorschriften zur elektrischen Sicherheit befolgen

- Pumpe niemals trocken betreiben



- Das Pumpen von entzündlichen, sowie allen anderen aggressiven Flüssigkeiten ist untersagt



- Mediumtemperatur max. 35°C beachten

- Vor allen Arbeiten am Brunnen muß der Netzstecker gezogen werden

- Niemals die Pumpe am stromführenden Kabel oder Druckleitung ziehen

- Querschnittsverengung vermeiden

- Vor längeren Stillstandzeiten die Pumpe säubern, mit klarem Wasser spülen und trocken bei Zimmertemperatur lagern

- Brunnen auf ausreichend nachfließendes Wasser testen (Trockenlauf-Gefahr)

- Die Pumpe darf von Kindern ab 8 Jahren sowie von Personen mit verringerten physischen, sensorischen oder mentalen Fähigkeiten oder aufgrund mangelnder Erfahrung und Wissen nur unter Beaufsichtigung benutzt werden oder wenn diese bezüglich des sicheren Gebrauchs des Gerätes unterwiesen worden sind und die daraus resultierenden Gefahren verstehen.

- Die Reinigung und Wartung darf nicht von Kindern ohne Beaufsichtigung durchgeführt werden.

## DER HERSTELLER ERKLÄRT,

- keine Verantwortung im Fall von Unfällen oder Schäden aufgrund von Fahrlässigkeit oder Missachtung der Anweisungen in dieser Anleitung zu übernehmen.
- jede Verantwortung für Schäden, die durch die unsachgemäße Verwendung der Pumpe entstehen, abzulehnen.

## 8. GARANTIEBESTIMMUNGEN

Für alle Fabrikations- und Materialfehler gilt die gesetzliche Gewährleistung. In diesen Fällen übernehmen wir den Umtausch oder die Reparatur der Pumpe. Versandkosten werden von uns nur getragen, soweit dies gesetzlich vorgeschrieben ist.

Im Garantiefall bitte über unsere Serviceplattform <http://www.profi-pumpe.de/service.php> den Fall anmelden. Dann teilen wir Ihnen die weitere Vorgehensweise fallbezogen mit. Rücksendungen bitte ausreichend frankieren. Unfreie Rücksendungen können leider nicht angenommen werden, da diese vor Zustellung rausgefiltert werden. Unsere Serviceleistung erbringen wir in Deutschland.

Die Garantie gilt nicht bei:

- Materialverschleiß (z.B. Dichtungen, Laufräder, Laufkammern)
- Unberechtigten Eingriffen oder Veränderungen an der Pumpe
- Beschädigungen durch Selbstverschulden
- Unsachgemäßer Wartung und unsachgemäßem Betrieb
- TROCKENLAUF (auch testweise!) der Pumpe

**Außerdem leisten wir keinerlei Schadensersatz für Folgeschäden!**

## 9. ERKENNEN UND BEHEBEN VON FEHLERN

| Problem                                      | Mögliche Ursache                            | Lösung  |
|--|---|---|
| Pumpe schaltet sich nicht ein                | Stecker nicht richtig eingesteckt           | Prüfen Sie alle Kabelverbindungen   |
|  | Defekte Pumpe oder Netzteil                 | Pumpe oder Adapter ersetzen   |
| Pumpe läuft, aber kein Wasser wird gefördert | Pumpenlaufrad und Filtergehäuse verschmutzt | Demontieren und reinigen Sie entsprechend Pkt. 10 die Pumpe und das Gehäuse (mittels Wasser und weicher Bürste) |
|  | Laufrad blockiert                           | Prüfen Sie, ob das Pumpenlaufrad durch Fremdkörper blockiert ist  |
|  | Möglicher Knick oder verstopfter Schlauch   | Überprüfen Sie den Schlauch auf Knicke und Verstopfungen  |
|  | Pumpe saugt Luft an                         | Pumpe kurz ausschalten und dann wieder einschalten (Wiederanlauf) Achtung! Trockenlauf vermeiden                |
|  | Filter oder Düsen verschmutzt               | Demontieren und reinigen Sie das Rohr und die Düse  |

## 10. HINWEISE ZUR PRODUKTHAFTUNG

Wir weisen darauf hin, dass wir nach dem Produkthaftungsgesetz für Schäden, die durch unsere Geräte verursacht werden, nur insofern haften, soweit keine Veränderungen an den Geräten vorgenommen wurden.

Falls Reparaturen durch eine von uns autorisierte Servicewerkstätte vorgenommen werden, haften wir nur insofern, wenn Original-Ersatzteile und Zubehör verwendet wurden.

## 11. ENTSORGUNGSHINWEISE



Elektro-Geräte mit dem Symbol der durchgestrichenen Mülltonne dürfen nicht über den Hausmüll entsorgt werden, sondern sind an einer Annahmestelle für Recycling von elektronischen Geräten abzugeben.

Bei der deutschen Registrierungsstelle EAR sind wir unter der **WEEE-Nummer DE25523173** gelistet. So tragen Sie zur Erhaltung und zum Schutz unserer Umwelt bei. **VIELEN DANK FÜR IHRE UNTERSTÜTZUNG!**



Im Zusammenhang mit dem Vertrieb von Batterien oder mit der Lieferung von Geräten, die Batterien enthalten, ist der Verkäufer verpflichtet, Sie auf Folgendes hinzuweisen: Sie sind zur Rückgabe gebrauchter Batterien als Endnutzer gesetzlich verpflichtet. Sie können Batterien nach Gebrauch an den Verkäufer oder in den dafür vorgesehenen Rücknahmestellen (z.B. in Kommunalen Sammelstellen oder im Handel) unentgeltlich zurückgeben. Sie können die Batterien zur kostenlosen Entsorgung an den Verkäufer zurücksenden.

## 12. EU-KONFORMITÄTSERKLÄRUNG

Der Unterzeichner 1A Profi Handels GmbH, Unterriethstr. 37, 65187 Wiesbaden bestätigt, dass die umseitig benannten Produkte in der in den Verkehr gebrachten Ausführung den unten aufgeführten einschlägigen Bestimmungen, den entsprechenden EU harmonisierten Richtlinien und dem EU-Standard für Sicherheit entsprechen.

Diese Konformitätserklärung gilt, insofern an dem Produkt keine Veränderungen vorgenommen werden.

### Richtlinie Elektromagnetische Verträglichkeit (2014/30/EG)

Folgende harmonisierte Normen:

EEN 55014-1:2006+A2:2011

EN 55014-2:1997+A1:2001+A2:2008

Wiesbaden, den 12.11.2017

ppa. Peter Neumüller

## 13. TECHNICAL DATA/TECHNISCHE DATEN

|              | English                | Deutsch               | Solar GARTEN-,<br>WANDBRUNNEN<br>LÖWEN-BRUNNEN<br>(SB02130-2) | OASIS 200-3 Li+LED<br>(SP01121-3) |
|--------------|------------------------|-----------------------|---|-----------------------------------|
| Pump         | Power                  | Leistung              | 1 Watt  | 1 Watt                            |
|              | Max. pump capacity     | Max. Fördermenge      | 200 l/h   | 200 l/h                           |
|              | Max pump height        | Max. Förderhöhe       | 40 cm   | 40 cm                             |
|              | Max. water temperature | Max. Wassertemperatur | 40 °C   | 40 °C                             |
|              | Protection grade       | Schutzklasse          | IP68  | IP68                              |
| Solar module | Rated voltage          | Nennspannung          | 5V  | 5V                                |
|              | Amperage               | Stromstärke           | 400 mA  | 400 mA                            |
|              | Power                  | Wattleistung          | 2 Watt  | 2 Watt                            |
|              | Dimension (LxWxH)      | Maße (LxBxH)          | 200x150x17mm  | 200x150x17mm                      |
|              | Protection grade       | Schutzklasse          | IP44  | IP44                              |
| LED          | Quantity               | Anzahl                | 4 LED Ring  | 4 LED Ring                        |
|              | Colour                 | Farbe                 | White / Weiß  | White / Weiß                      |
|              | Protection grade       | Schutzklasse          | IP68  | IP68                              |
| General      | Dimension (LxWxH)      | Maße (LxBxH)          | 41x21x76,5cm  | -                                 |
|              | Total weight           | Gesamtgewicht         | ca. 4,25kg  | -                                 |
|              | Length of cable        | Kabellänge            | 5m  | 5m                                |
|              | Ambient temperature    | Umgebungstemperatur   | 0 °C - 45 °C  | 0 °C - 45 °C                      |

## 14. AVAILABLE ACCESSORIES AND SPARE PARTS

Further accessories and spare parts for these products are available in our online shop at [www.profi-pumpe.de](http://www.profi-pumpe.de).

### ERHÄLTliches ZUBEHÖR UND ERSATZTEILE

Zu diesen Produkten sind in unserem Online-Shop unter [www.profi-pumpe.de](http://www.profi-pumpe.de) weitere Zubehör- und Ersatzteile erhältlich.

## Imprint/Impressum



**1A Profi Handels GmbH**  
[www.profi-pumpe.de](http://www.profi-pumpe.de)  
 Email: [info@1a-profi-handel.de](mailto:info@1a-profi-handel.de)  
 Tel.: (+49) 0611-9 45 87 76-0  
 Fax: (+49) 0611-9 45 87 76-11