

GARDEN FOUNTAIN with LED light GARTENBRUNNEN mit LED-Licht

Version 24.04

GB OPERATING INSTRUCTIONS

DE BEDIENUNGSANLEITUNG



TRIO-BASALT

CONTENTS

1. Introduction	2
2. In general	2
3. Assembly instruction	3
4. Adjust valves for water flow	3
5. Maintenance	3
6. Security tips	4
7. Guarantee regulations	5
8. Recognizing and repairing of mistakes	5
9. Notes on Product Liability	5
10. Notes on Disposal	5
11. EU Declaration of Conformity	6
12. Technical Data	14
13. Spare Parts	14

SAFETY INSTRUCTION AND WARNINGS



Please read the user manual before using the device



Pull power plug



Warning sign



Warning of electrical voltage

1. INTRODUCTION

We would like to congratulate you on the purchase of our garden fountain. We appreciate your trust. That's why functional security and operational safety stands by us on first place.



To prevent damage to persons or property, you should read this user manual carefully. Please observe all safety precautions and instructions for proper use of the pump. Failure to follow the instructions and safety precautions can result in injury or property damage.

Please keep this manual with the instructions and safety instructions carefully in order to at any time you can restore them. Please always download the latest version of the user manual of www.profi-pumpe.de under „downloads“. This shall always prevail.

2. IN GENERAL

The Garden fountains are high-quality fountain pump systems for outdoor or indoor use. The perfect eye-catcher.



2.1 It's recommended NOT to conduct yourself technical modifications. First, it is not certain whether these changes are technically correct and, secondly, because no guarantee can be granted.

2.2 Transport damages are immediately to be reported to the package distributor and to us in written form. Failure to give timely notice to the shipping company, and are therefore rejected your claims from the transport company, so we can not accept these claims as well. In your legal obligation to cooperate to minimize damage, we point out expressly herewith.

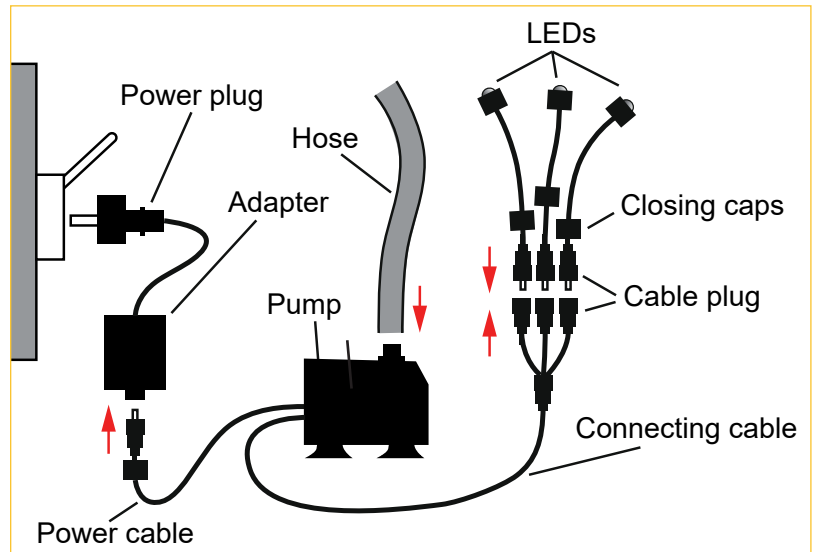
3. ASSEMBLY INSTRUCTIONS

- Remove all parts carefully from the packaging and place them on a flat surface.
- The LEDs are pre-assembled in the fountain body.
- Depending on the model, the connecting cable has one or more cable plugs for connecting the LEDs.
- Connect each cable plug to an LED.
- Tighten the closing caps on the LED connectors.
- Connect the power cable to the adapter.
- Fill clean water into the reservoir.

Note: Distilled water is recommended to reduce mineral deposits and bacteria buildup.

- Before turning on the pump, make sure all connections are properly connected. There should be no kinks in the cables or waterhose.
- Now plug the power supply into the electrical outlet. If installed correctly, the water will begin to flow.

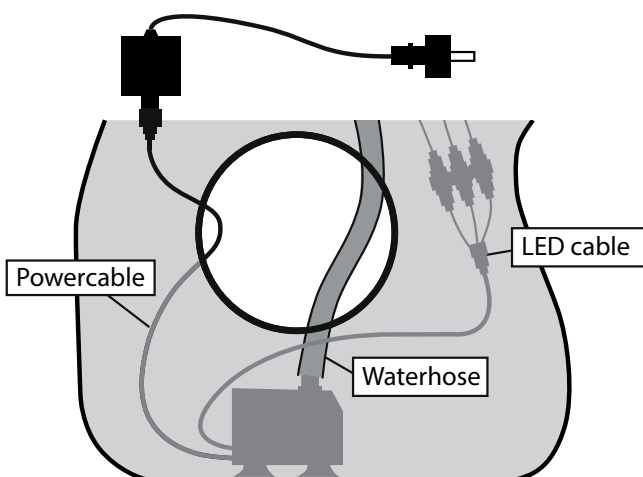
Note: When connected to the power supply, the pump and LED lighting are switched on.
When the power is disconnected, the pump and LED lighting are switched off.



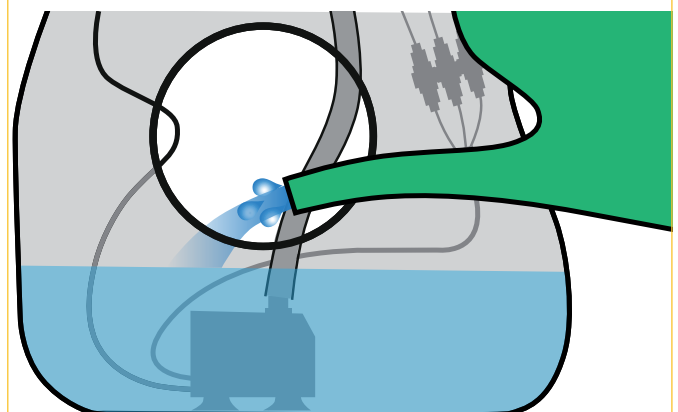
Depending on manufacture, the plug/power supply/adapter may differ from the diagram, see spare part images on page 14.

Please note that some water may splash out of the well when the pump starts up for the first time. If necessary, move the water quantity regulator on the pump in the “-” direction.

When all connections are complete, place the pump at the bottom of the fountain. Route the power cable to the outside.



Fill the fountain with water. The pump must be completely submerged in water, otherwise the pump will be damaged.



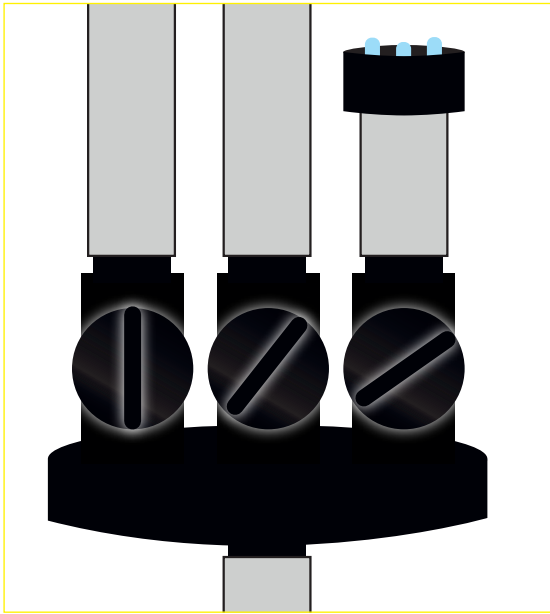
IMPORTANT!

Problem: Uneven water distribution or water splashes in the fountain area.

Remedy: During the first start-up, uneven water distribution may occur. In such cases, we recommend that you check and adjust the level accuracy of the fountain and adjust the water flow (see page 12).

4 English

4. ADJUST VALVES FOR WATER FLOW



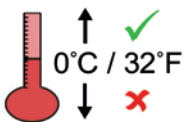
For an even flow of water, the valves on the distributor should be opened as follows:

- Longest hose (left, see fig.) should be fully open
- Middle hose should have the valve 1/3 open
- Shortest hose should be 2/3 open

5. MAINTENANCE:

- Keep the fountain in good working condition by cleaning it and changing the water every 3 days. Using distilled or purified water will give the best performance.
- If debris is caught in the intake vents of the pump, disconnect the pump from any power sources and rinse the pump under clean running water.
- Before storing the pump in winter it is absolutely important to rinse it with clean water. Any dirt particles remaining in the pump will dry out on the the pump shaft during the time of storage and cause irreparable damage.

5.1 Frost



Frost can cause damage to the garden fountain and pump. If there is a risk of frost, the garden fountain and the pump must be emptied, rinsed with clean water and stored in a dry place. Then you will enjoy it for a very long time!

6. SECURITY TIPS



- Obey absolutely valid regulations on the electrical security



- Never run pump dry
- Pumping inflammable, as well as all other aggressive liquids is prohibited
- Observe water temperature of max. 35°C



- The mains plug must be disconnected before carrying out any work on the garden fountain

- Never pull the pump on the electrical cable or pressure hose
- Avoid cross section narrowing
- During longer unused times, clean the pump, wash it out with clear water, dry and store it at room temperature
- Test the well for sufficient flowing water (danger of dry running)
- The pump must be protected by a residual current circuit breaker with a tripping current of 30 mA.
- The electrical connection must always be carried out by an authorized specialist.
- The pump may be used by children aged 8 years and above as well as persons with reduced physical, sensory or mental abilities or those who lack skills, experience and

knowledge only if they are supervised. These aforementioned persons should only use the appliance while adhering to safe instructions and resulting dangers.

- Cleaning and maintenance must not be carried out by children without supervision.
- Under certain circumstances, it is possible that contamination of the water may occur due to lubricants flowing out.

THE MANUFACTURER EXPLAINS:

- To take over no responsibility in the case of accidents or damages on the basis of carelessness or disregard to the instructions in this manual.
- To reject every responsibility for the damages which originate from the improper use of the device.

7. GUARANTEE REGULATIONS

For all manufacturing and material defects, the statutory warranty applies. In these cases we take the replacement or repair of the device. Shipping costs shall be borne by our company, except as required by law. Please report the warranty on our service platform <https://www.profi-pumpe.de/information.php>. We will inform you how to proceed with case-related. Returns please sufficient postage. Unfortunately not prepaid returns can not be accepted because they are filtered out before delivery. Our service we provide in Germany.

The warranty does not cover:

- Material wear (sealing rings, impeller wheels, impeller chambers)
- Unjustified interventions or changes in the pump
- Damages by self fault
- Improper servicing and improper use
- DRY RUNNING (Also partially!) of the pump

Moreover, we give no damage compensation for secondary damages!

8. RECOGNISING AND REPAIRING OF MISTAKES

Problem	Possible cause	Solution
Pump does not start	No electricity	Check electrical connections
	Defective pump	Replace pump
Pump runs but no water is encouraged	Hose connections systems have a leak	Check hose connection systems
	Pump could have a leak	Check pump for moisture damage
	Coarsening or fountain nozzles dirty	Disassemble and clean the tube and the fountain nozzle

9. NOTES ON PRODUCT LIABILITY

We point out, that we are only liable for damages under the Product Liability Act, which are caused by our units if no changes were made to the equipment. If repairs are carried out by our authorized service, we are only liable if original spare parts and accessories were used.

6 English

10. NOTES ON DISPOSAL



Electro devices of our company, labeled with the symbol of the crossed trash bin, are not permitted to be disposed in your household garbage. We are registered at the German registration department EAR under the **WEEE-No. DE79535656**.

This symbol means, that you're not allowed to treat this product as a regular household waste item – it has to be disposed at a recycling collection point of electrical devices.

This is the best way to save and protect our earth.

THANK YOU FOR YOUR SUPPORT!

11. EU DECLARATION OF CONFORMITY

The undersigned, Amur S.à r.l., 36, Rue de la Gare, L-5540 Remich, certifies that the product named overleaf, namely **TRIO-BASALT** as placed on the market, complies with the relevant provisions listed below, the relevant EU harmonised directives and the EU standard for safety. This declaration of conformity applies insofar as no modifications are made to the product. The sole responsibility for issuing this declaration of conformity lies with the manufacturer.

The sole authorised person to keep the technical documents:
Amur S.à r.l. - 36, Rue de la Gare - L-5540 Remich

Low Voltage Directive (2014/35/EU)

EC Electromagnetic compatibility directive (2014/30/EU)

The following harmonized standards:

EN 55014-1:2006+A1+A2

EN55014-2:2015

EN 61000-3-2:2014

EN 61000-3-3:2013

EN 61558-1:2005+A1

EN 61558-2:2009

ZEK01.4-08/11.2011

Signed for and on behalf of:

Amur S.à r.l.

Remich 03 04 2024

A handwritten signature in black ink, appearing to read 'Peter Neumüller'.

i.V. Dipl. Phys. Peter Neumüller
Technical Manager

Inhaltsverzeichnis

1. Vorwort	7
2. Allgemeines	7
3. Montageanleitung	8
4. Ventile einstellen für den Wasserdurchfluss	9
5. Wartung	9
6. Sicherheitshinweise	9
7. Garantiebestimmungen	10
8. Erkennen und Beheben von Fehlern	10
9. Hinweise zur Produkthaftung	10
10. Entsorgungshinweise	10
11. EU-Konformitätserklärung	11
12. Technische Daten	14
13. Ersatzteile	14

SICHERHEITSHINWEISE UND WARNUNGEN



Bitte lesen Sie vor Inbetriebnahme der Pumpe die Bedienungsanleitung



Netzstecker ziehen



Allgemeines Warnzeichen



Warnung vor elektrischer Spannung

1. VORWORT

Zum Kauf unseres Gartenbrunnens möchten wir Sie recht herzlich beglückwünschen. Wir wissen Ihr Vertrauen zu schätzen. Aus diesem Grund stehen bei uns Funktions- und Betriebssicherheit an erster Stelle.



Um Personen- und Sachschäden zu vermeiden, lesen Sie die vorliegende Bedienungsanleitung bitte aufmerksam durch. Bitte beachten Sie alle Sicherheitshinweise und Anweisungen zum sachgemäßen Gebrauch des Brunnens. Eine Nichtbeachtung der Anweisungen und Sicherheitshinweise können zu körperlichen Schäden oder zu Sachschäden führen.

Bitte bewahren Sie die Bedienungsanleitung mit den Anweisungen und Sicherheitshinweisen sorgfältig auf, um jederzeit darauf zurückgreifen zu können.

Bitte laden Sie stets die neueste Ausführung der Bedienungsanleitung von www.profi-pumpe.de unter „download“ herunter. Diese ist stets maßgebend.

2. ALLGEMEINES

Die Gartenbrunnen sind hochwertige Fontänen-Pumpensysteme für den Einsatz im Außen- bzw. Innenbereich. Der perfekte Blickfang für Garten und Wohnung.

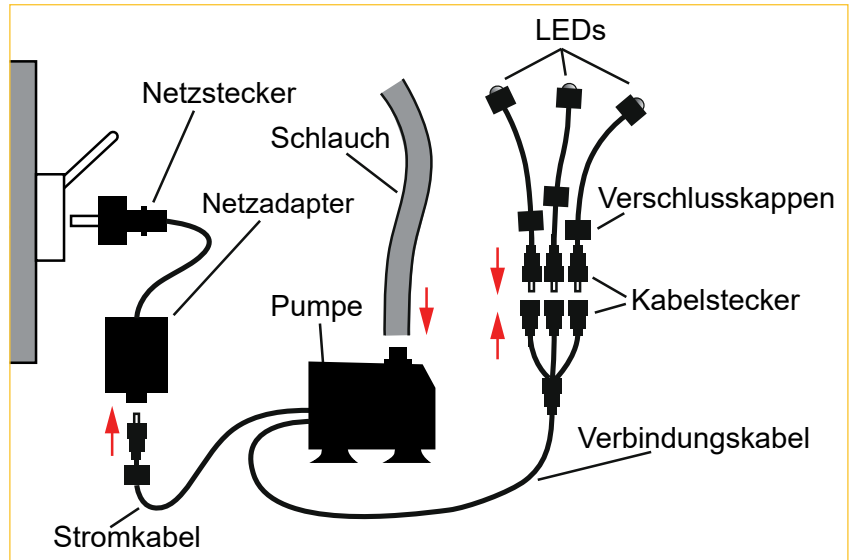


2.1 Es ist NICHT zu empfehlen, selbst technische Modifikationen durchzuführen. Erstens ist nicht sichergestellt, ob diese Veränderungen technisch einwandfrei sind und zweitens erlischt damit die Garantie.

2.2 Transportschäden sind unverzüglich dem Speditionsunternehmen und uns schriftlich mitzuteilen. Unterbleibt die rechtzeitige Anzeige beim Transportunternehmen und werden deswegen Ihre Ansprüche vom Transportunternehmen abgelehnt, so können wir diese Ansprüche ebenso nicht anerkennen. Auf Ihre gesetzliche Mitwirkungspflicht zur Schadensminimierung weisen wir Sie hiermit ausdrücklich hin.

3. MONTAGEANLEITUNG

- Entnehmen Sie alle Teile vorsichtig der Verpackung und legen Sie diese auf eine ebene Fläche.
- Die LEDs sind im Brunnenkörper vormontiert.
- Das Verbindungskabel hat je nach Modell einen oder mehrere Kabelstecker zum Anschließen der LEDs.
- Verbinden Sie jeden einzelnen Kabelstecker mit einem LED.
- Drehen Sie die Verschlusskappen an den LED-Anschlüssen fest zu.
- Das Stromkabel an das Netzteil anschließen.
- Füllen Sie sauberes Wasser in den Behälter.



Je nach Herstellung kann Stecker/Netzteil/Adapter von der Grafik abweichen, s. Ersatzteil-Bilder auf Seite 14.

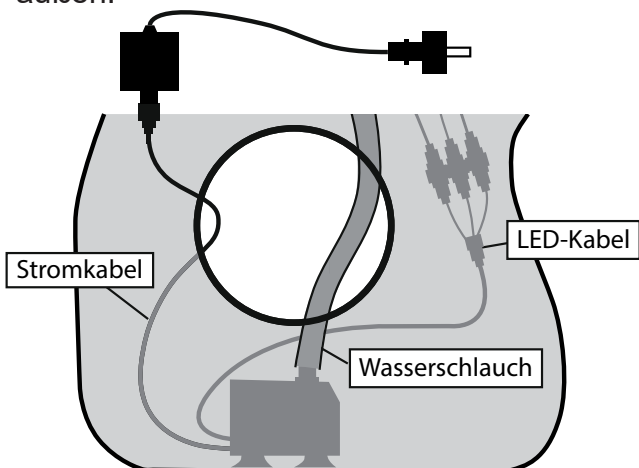
Hinweis: Es wird destilliertes Wasser empfohlen, um Mineralablagerungen und Bakterienbildung zu reduzieren.

- Vergewissern Sie sich vor dem Einschalten der Pumpe, dass alle Anschlüsse richtig angeschlossen sind. Die Kabel und der Wasserschlauch sollten keine Knicke aufweisen.
- Jetzt das Netzteil in die Steckdose stecken. Bei korrekter Installation beginnt das Wasser zu fließen.

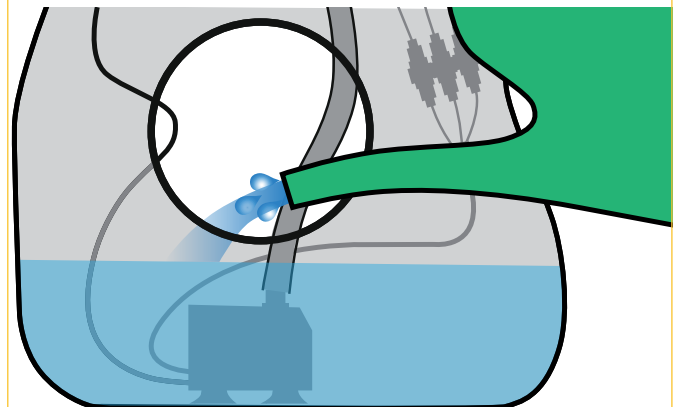
Hinweis: Durch den Anschluss am Stromnetz, werden Pumpe und LED Beleuchtung eingeschaltet. Durch das Trennen vom Strom, werden Pumpe und LED Beleuchtung ausgeschaltet.

Bitte beachten Sie, dass beim ersten Anlaufen der Pumpe etwas Wasser aus dem Brunnen spritzen kann. Ggf. den Wassermengen-Regler an der Pumpe in „-“ Richtung bewegen.

Wenn alle Anschlüsse fertig sind, stellen Sie die Pumpe auf den Boden des Brunnens. Führen Sie das Stromkabel nach außen.



Füllen Sie den Brunnen mit Wasser. Die Pumpe muss sich vollständig unter Wasser befinden, da sonst die Pumpe Schaden nimmt.

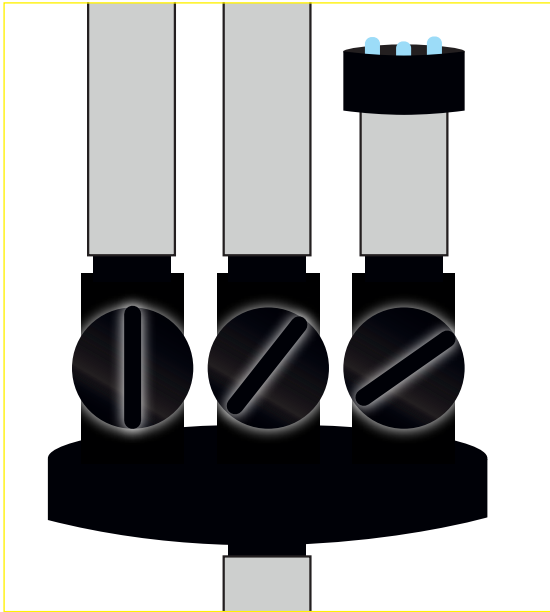


WICHTIG!

Problem: Ungleichmäßige Wasserverteilung bzw. Wasserspritzer im Brunnenbereich.

Abhilfe: Bei der ersten Inbetriebnahme kann es zu einer ungleichmässigen Wasserverteilung kommen. In solchen Fällen empfehlen wir, die Standgenauigkeit des Brunnens und den Wasserdurchfluss zu prüfen und justieren (Siehe Seite 12).

4. VENTILE EINSTELLEN FÜR DEN WASSERDURCHFLUSS



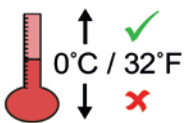
Für einen gleichmäßigen Wasserdurchfluss sollten die Ventile am Verteiler wie folgt geöffnet sein:

- Längster Schlauch (links, siehe Abb.) sollte voll geöffnet sein
- Mittlerer Schlauch sollte das Ventil zu 1/3 geöffnet haben
- Kürzester Schlauch sollte zu 2/3 geöffnet sein

5. WARTUNG

- Wenn Sie den Brunnen regelmäßig reinigen und das Wasser austauschen, werden Sie lange Freude daran haben. Die besten Ergebnisse werden mit destilliertem oder gereinigtem Wasser erzielt.
- Wenn sich Schmutz in den Ansaugöffnungen der Pumpe befindet, trennen Sie die Pumpe vom Netz und spülen Sie die Pumpe unter sauberem fließendem Wasser.
- Vor der Einlagerung im Winter ist die Pumpe dringend mit klarem Wasser zu reinigen. Jegliche Schmutzbestandteile im Wasser trocknen sonst während der Lagerzeit auf der Pumpenwelle und würden diese irreparabel beschädigen.

5.1 Frost



Frost kann zu Schäden am Gartenbrunnen und der Pumpe führen. Bei Frostgefahr muss der Gartenbrunnen und die Pumpe entleert werden, mit klarem Wasser gespült und trocken eingelagert werden. Dann haben Sie sehr lange Freude daran!

6. SICHERHEITSHINWEISE



- Unbedingt geltende Vorschriften zur elektrischen Sicherheit befolgen



- Pumpe niemals trocken betreiben

- Das Pumpen von entzündlichen, sowie allen anderen aggressiven Flüssigkeiten, ist untersagt



- Wassertemperatur von max. 35°C beachten

- Vor allen Arbeiten am Gartenbrunnen muss der Netzstecker gezogen werden

- Niemals die Pumpe am stromführenden Kabel oder Druckleitung ziehen

- Querschnittsverengung vermeiden

- Bei längeren Stillstandszeiten die Pumpe säubern, mit klarem Wasser spülen und trocken bei Zimmertemperatur lagern

- Brunnen auf ausreichend nach fließendes Wasser testen (Trockenlauf Gefahr)

- Die Pumpe ist durch einen FI-Schutzschalter mit Auslösestrom von 30 mA abzusichern

- Der elektrische Anschluss ist stets durch einen autorisierten Fachmann vorzunehmen

- Die Pumpe darf von Kindern ab 8 Jahren sowie von Personen mit verringerten physischen, sensorischen oder mentalen Fähigkeiten oder aufgrund mangelnder Erfahrung und Wissen nur unter Beaufsichtigung benutzt werden oder wenn diese bezüglich des sicheren Gebrauchs des Gerätes unterwiesen worden sind und die daraus resultierenden Gefahren verstehen.

- Die Reinigung und Wartung darf nicht von Kindern ohne Beaufsichtigung durchgeführt werden.

- Unter Umständen ist es möglich, dass eine Verschmutzung des Wassers durch Ausfließen von Schmiermitteln auftreten kann.

Der Hersteller erklärt,

- keine Verantwortung im Fall von Unfällen oder Schäden aufgrund von Fahrlässigkeit oder Missachtung der Anweisungen in diesem Buch zu übernehmen
- jede Verantwortung für Schäden, die durch die unsachgemäße Verwendung der Pumpe entstehen, abzulehnen.

7. GARANTIEBESTIMMUNGEN

Für alle Fabrikations- und Materialfehler gilt die gesetzliche Gewährleistung. In diesen Fällen übernehmen wir den Umtausch oder die Reparatur der Pumpe. Versandkosten werden von uns nur getragen, soweit dies gesetzlich vorgeschrieben ist.

Im Garantiefall bitte über unsere Serviceplattform <https://www.profi-pumpe.de/information.php> den Fall anmelden. Dann teilen wir Ihnen die weitere Vorgehensweise fallbezogen mit.

Rücksendungen bitte ausreichend frankieren. Unfreie Rücksendungen können leider nicht angenommen werden, da diese vor Zustellung rausgefiltert werden. Unsere Serviceleistung erbringen wir in Deutschland.

Die Garantie gilt nicht bei:

- Materialverschleiß (z.B. Dichtungen, Laufräder, Laufkammern)
- Unberechtigten Eingriffen oder Veränderungen an der Pumpe
- Beschädigungen durch Selbstverschulden
- Unsachgemäßer Wartung und unsachgemäßem Betrieb
- TROCKENLAUF (auch Testweise!) der Pumpe

Außerdem leisten wir keinerlei Schadensersatz für Folgeschäden!

8. ERKENNEN UND BEHEBEN VON FEHLERN

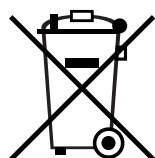
Problem	Mögliche Ursache	Lösung
Pumpe läuft nicht an	Kein Strom	Elektr. Anschlüsse überprüfen
	Pumpe defekt	Pumpe ersetzen
Pumpe läuft, aber kein Wasser wird gefördert	Schläuche oder Schlauchverbindungen haben ein Leck	Schläuche oder Schlauchverbindungen prüfen
	Pumpe hat ein Leck	Prüfen ob Wasser im Pumpengehäuse ist
	Ansaugöffnungen verschmutzt	Ansaugöffnungen reinigen

9. HINWEISE ZUR PRODUKTHAFTUNG

Wir weisen darauf hin, dass wir nach dem Produkthaftungsgesetz für Schäden, die durch unsere Geräte verursacht werden, nur insofern haften, soweit keine Veränderungen an den Geräten vorgenommen wurden.

Falls Reparaturen durch eine von uns autorisierte Servicewerkstätte vorgenommen werden, haften wir nur insofern, wenn Original-Ersatzteile und Zubehör verwendet wurden.

10. ENTSORGUNGSHINWEISE



Elektro-Geräte mit dem Symbol der durchgestrichenen Mülltonne dürfen nicht über den Hausmüll entsorgt werden, sondern sind an einer Annahmestelle für Recycling von elektronischen Geräten abzugeben.

Bei der deutschen Registrierungsstelle EAR sind wir unter der **WEEE-Nummer DE79535656** gelistet. So tragen Sie zur Erhaltung und zum Schutz unserer Umwelt bei. **VIELEN DANK FÜR IHRE UNTERSTÜTZUNG!**

11. EU-KONFORMITÄTSERKLÄRUNG

Der Unterzeichner Amur S.à r.l., 36, Rue de la Gare, L-5540 Remich bestätigt, dass das umseitig benannte Produkt, nämlich **TRIO-BASALT** in der in den Verkehr gebrachten Ausführung den unten aufgeführten einschlägigen Bestimmungen, den entsprechenden EU harmonisierten Richtlinien und dem EU-Standard für Sicherheit entspricht. Diese Konformitätserklärung gilt, insofern an dem Produkt keine Veränderungen vorgenommen werden. Die alleinige Verantwortung für die Ausstellung dieser Konformitätserklärung trägt der Hersteller.

Die alleinige autorisierte Person zur Aufbewahrung der technischen Dokumente:

Amur S.à r.l. · 36, Rue de la Gare · L-5540 Remich

Richtlinie Niederspannung (2014/35/EU)

Richtlinie Elektromagnetische Verträglichkeit (2014/30/EU)

Folgende harmonisierte Normen:

EN 55014-1:2006+A1+A2, EN55014-2:2015, EN 61000-3-2:2014, EN 61000-3-3:2013, EN 61558-1:2005+A1, EN 61558-2:2009, ZEK01.4-08/11.2011

Unterzeichnet für und im Namen von:

Amur S.à r.l.

Remich, den 03.04.2024

i.V. Dipl. Phys. Peter Neumüller
Technische Leitung



IMPORTANT!

WATER QUANTITY REGULATOR

Our garden fountains are equipped with different pumps depending on their size. The pumps are fitted with regulators that allow individual adjustment of the water flow. The most common types of regulators are listed below (please note the +/- symbol on the pump).



WICHTIG!

WASSERMENGEN-REGLER

Unsere Gartenbrunnen werden je nach Größe mit verschiedenen Pumpen ausgerüstet. Die Pumpen sind mit Reglern ausgestattet, die ein individuelles Einstellen des Wasserflusses ermöglichen. Unten aufgeführt sind die häufigsten Reglertypen (bitte beachten sie die +/- Symbole auf der Pumpe).



12. TECHNICAL DATA/TECHNISCHE DATEN

	English	Deutsch	Gartenbrunnen TRIO-BASALT
Pump	Voltage	Spannung	230V/50Hz
	Pump power	Pumpenleistung	12 Watt
	Max. pump capacity	Max. Fördermenge	800 l/h
	Protective class	Schutzklasse	IP68
LED	LEDs	LEDs	3x4
	Panel	Adapter	12 VA
Brunnen	Dimension (LxWxH)	Maße (LxBxH)	60x60x75cm



13. SPARE PARTS / ERSATZTEILE

The spare parts are available for purchase from AMUR S.à.r.l. at www.profi-pumpe.de.

Die Ersatzteile sind bei AMUR S.à.r.l. unter www.profi-pumpe.de käuflich zu erwerben.

If you need further spare parts, please contact us.

Sollten Sie weitere Ersatzteile benötigen, bitten wir Sie um Kontaktaufnahme.

Adapter		
Netzadapter 2 GB1080-5	TRIO-BASALT, ROM-CLASSICO, LÖWE TOSCANA, DELFI, ZAUBER-KRUG	
Adapter 3 Lights/ 3 Lichter GB1082-5	TRIO-BASALT	

 Please note our disposal advice at section 14. /  Bitte beachten Sie unseren Entsorgungshinweis bei Punkt 14.

Imprint / Impressum



Amur S.à r.l.
www.amur.lu
 Email: info@amur.lu
 Tel.: +49 611 9458777-0
 Fax: +49 611 9458777-11